



Delan® 德兰调节阀
DELAN GD SERIES

Delan®
GD SERIES
气动活塞执行机构

苏州德兰能源科技股份有限公司
SUZHOU DELAN ENERGY SCIENCE&TECHNOLOGY CO.,LTD.

地址：江苏省苏州市相城经济开发区漕湖产业园方桥路566号
电话：0512-65786108 65786448
传真：0512-65786208
邮编：215143
网址：www.delanvalve.com
邮箱：delan@delanvalve.com

Delan® 德兰调节阀
DELAN GD SERIES



Energy Fluid Technology Solution

DELAN ENERGY SCIENCE&TECHNOLOGY CORPORATION

气动活塞执行机构



概述

该系列是一种输出力大、高性能的气动活塞式执行机构，与直行程控制阀组合使用，包括截止阀、笼式阀、闸阀等。该系列执行机构的设计能使控制阀可靠地进行开关或调节控制。

该系列执行机构分单作用和双作用两种型式，单作用执行机构分正作用（GD-Z）和反作用（GD-F）两种，是弹簧加载的气缸式执行机构；而双作用（GD-D）执行机构是无弹簧加载通过气压控制的气缸式执行机构，其机构针对气缸上不断变化的气动加载压力对阀芯进行定位。



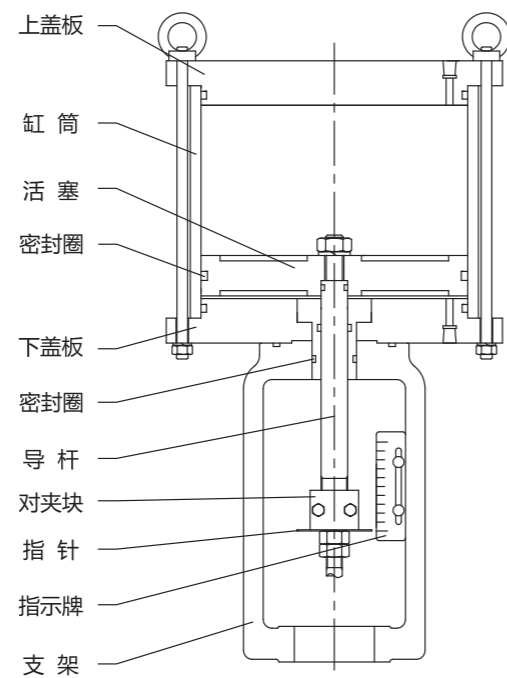
标准规格

系列	GD				
规格	20、30、31、40、41、42、43、50				
输出方式	直行程式				
动作	双作用：GD-D 单作用：GD-Z(正作用)、GD-F(反作用)				
最大输出推力	见表1				
行程	见表1				
气源压力	600Kpa				
配管接口	请参见第07~09页				
环境温度	标准型：-40℃~82℃ 特殊型(选购)：-18℃~149℃、-54℃~149℃				
弹簧范围	正作用:20~100Kpa、80~200Kpa 反作用:140~260Kpa、200~300Kpa				
主要零件材质	标准型	标准型上下盖板：钢 行程指示牌：不锈钢 执行机构导杆：钢 手轮：球墨铸铁	密封圈：氟橡胶 指针：不锈钢 对夹块：钢表面镀锌 执行机构导杆：不锈钢	O型圈：丁腈橡胶 执行机构弹簧：弹簧钢 支架：铸铁	活塞：钢 立柱：钢 缸筒：钢
	特殊型	密封圈、O型圈：氟橡胶(-18℃~149℃)、硅酮合成橡胶(-54℃~149℃) 上下盖板：不锈钢 活塞：不锈钢			立柱：不锈钢 缸筒：不锈钢
涂装颜色	橙色				
附件	定位器、空气过滤减压器、限位开关、电磁阀、保位阀、放大器等。				
选购设备	手动操作机构、特殊空气配管及特殊气接头、高温环境用、低温环境用、防盐腐蚀性、指定涂装颜色等。				

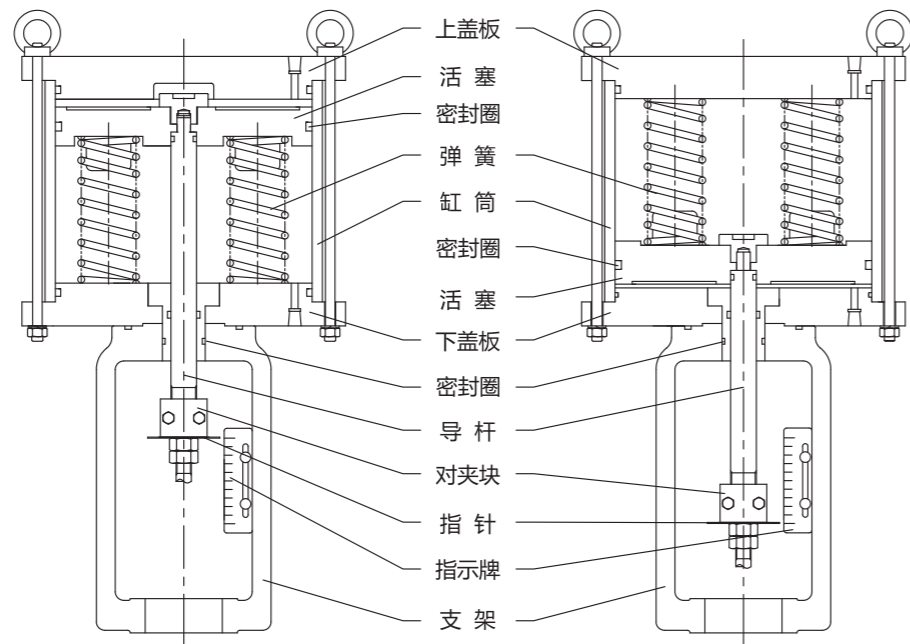
结构 STRUCTURE



双作用



单作用



GD-Z型(正作用-气关式)

GD-F型(反作用-气开式)



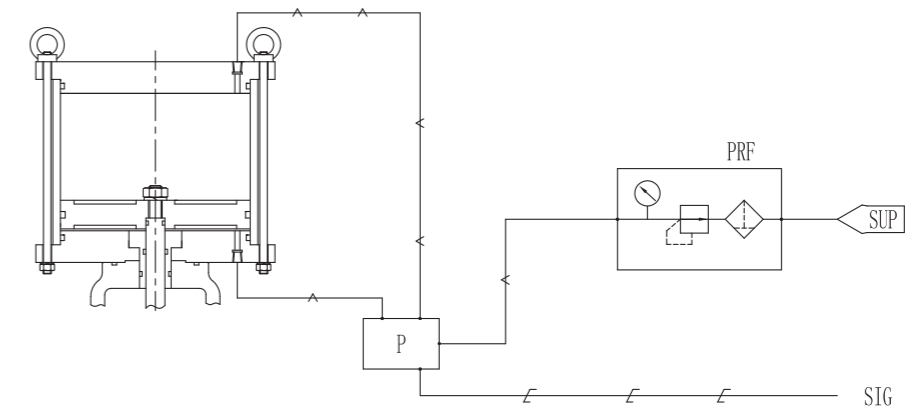
表1 输出推力、行程及重量

类型	执行机构系列		额定行程 mm	气缸有效面积 cm ²	气缸直径 mm	关闭推力 Kgf	弹簧压力 Kpa	气源压力 Kpa	近似重量Kg		
	系列	规格							不带手轮	顶装手轮	侧装手轮
GD-Z	22	20	38	380	220	1520	20~100	600	32	45	65
		30	51	706	300	2824			56	64	72
	33	31	76	1385	420	5540			61	69	77
		40	76						92	105	123
		41	102						98	111	129
	44	42	127	2289	550	9156			103	116	134
43		200	112				125	143			
GD-Z-T	22	20	38	380	220	1216	80~200	600	33	46	66
		30	51	706	300	2259			57	65	73
	33	31	76	1385	420	4432			62	69	78
		40	76						93	106	124
		41	102						99	112	130
	44	42	127	2289	550	7325			105	118	136
43		200	114				127	145			
GD-F	22	20	38	380	220	760	200~300	600	33	46	67
		30	51	706	300	1412			58	65	73
	33	31	76	1385	420	1939			64	71	79
		40	76						93	107	125
		41	102						99	113	131
	44	42	127	2289	550	3204			106	120	138
43		200	117				131	149			
GD-D	22	20	38	380	220	1900	无弹簧	600	30	43	63
		30	51	706	300	3530			54	65	70
	33	31	76	1385	420	6925			57	68	73
		40	76						90	103	121
		41	102						94	107	125
	44	42	127	2289	550	11445			97	110	128
43		200	104				117	135			
55	50	200	2289	550	11445	115	137	148			

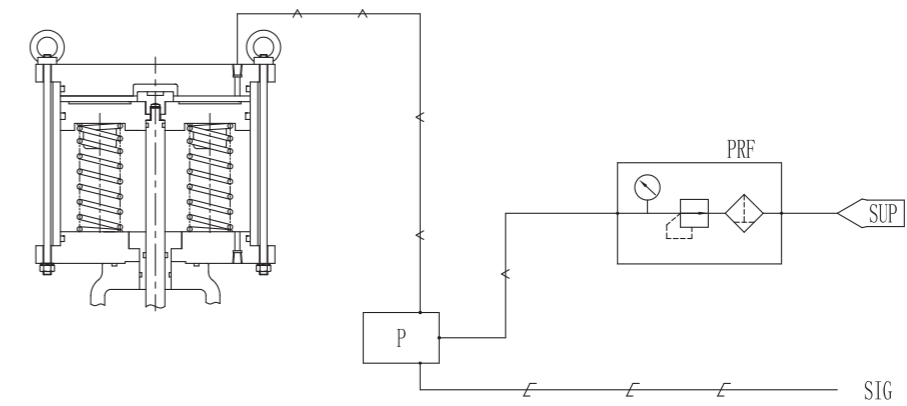


定位器 自动控制

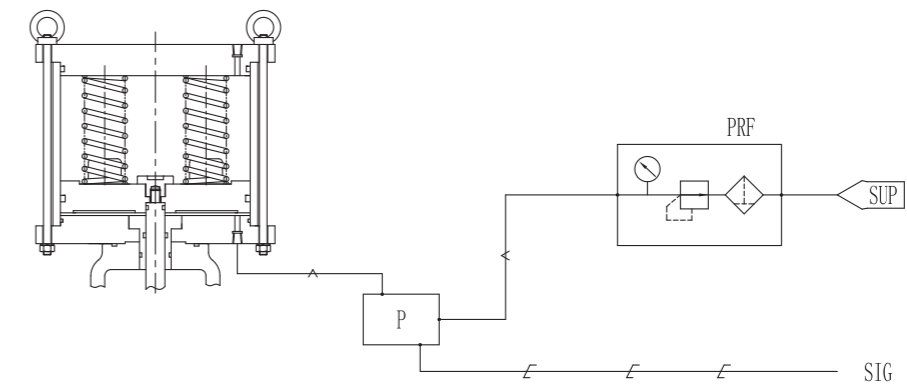
双作用



单作用—正作用



单作用—反作用



顶部/ 侧部安装手轮

为了满足紧急情况下的手动操作，GD型执行机构可以装备一个顶部安装式或侧部安装式手轮组件。

GD型执行机构上的侧装手轮用来设置上行方向的行程限位。GD-Z型执行机构的手轮顺时针旋转使得执行机构推杆向下移动压缩弹簧；当手轮逆时针旋转时，弹簧的作用将推杆顶回。而对于GD-F型执行机构，逆时针旋转会向上移动推杆；在顺时针旋转时弹簧的作用则向下推回推杆。

GD型执行机构上的侧装手轮，是将手轮定位于支架的一边。通过涡轮蜗杆传动，手轮驱动也可被用作行程限位器。

型号编制说明

执行机构型式	GD	作用形式 活塞式
执行机构规格	GD	20、30、31、40、41、42、43、50
执行机构代号	Z	正作用
	F	反作用
	D	双作用
手柄机构	S	顶装手轮
	C	侧装手轮
	无	不带手轮
弹簧压力范围	标准型 无	20 ~ 100Kpa(正作用)
		140 ~ 260Kpa(反作用)
		200 ~ 300Kpa(反作用)
	特殊型 T	80 ~ 200Kpa(正作用)

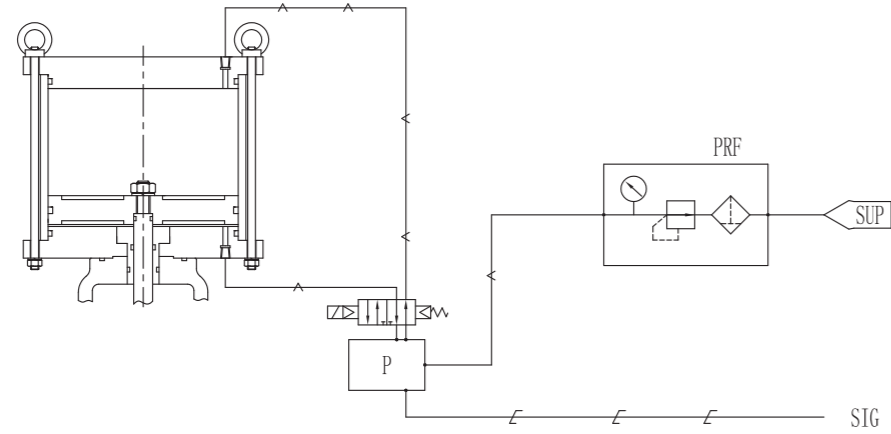
例：型号：GD43-Z-S

表示：正作用式执行机构，43的气缸，带顶装手轮，弹簧压力范围20~100Kpa。

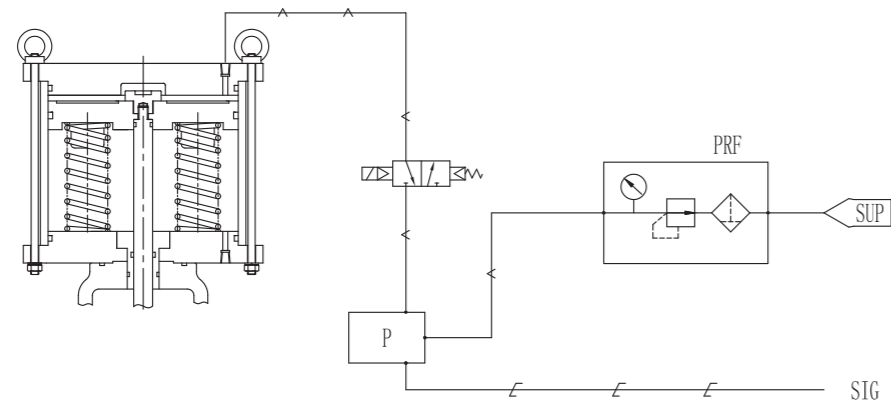


定位器、电磁阀 自动控制

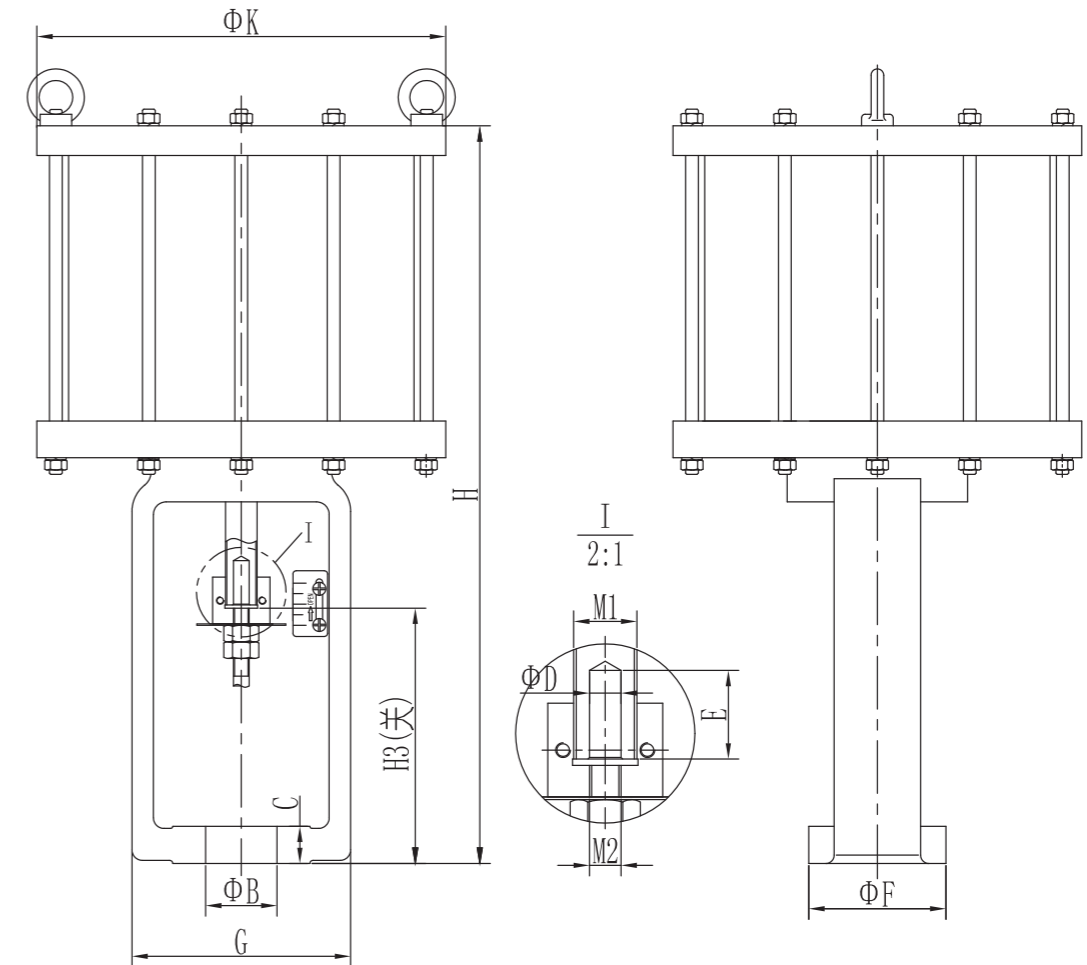
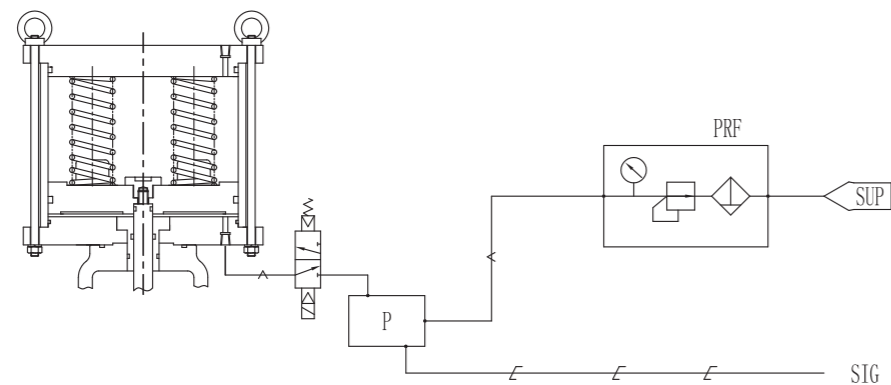
双作用



单作用—正作用



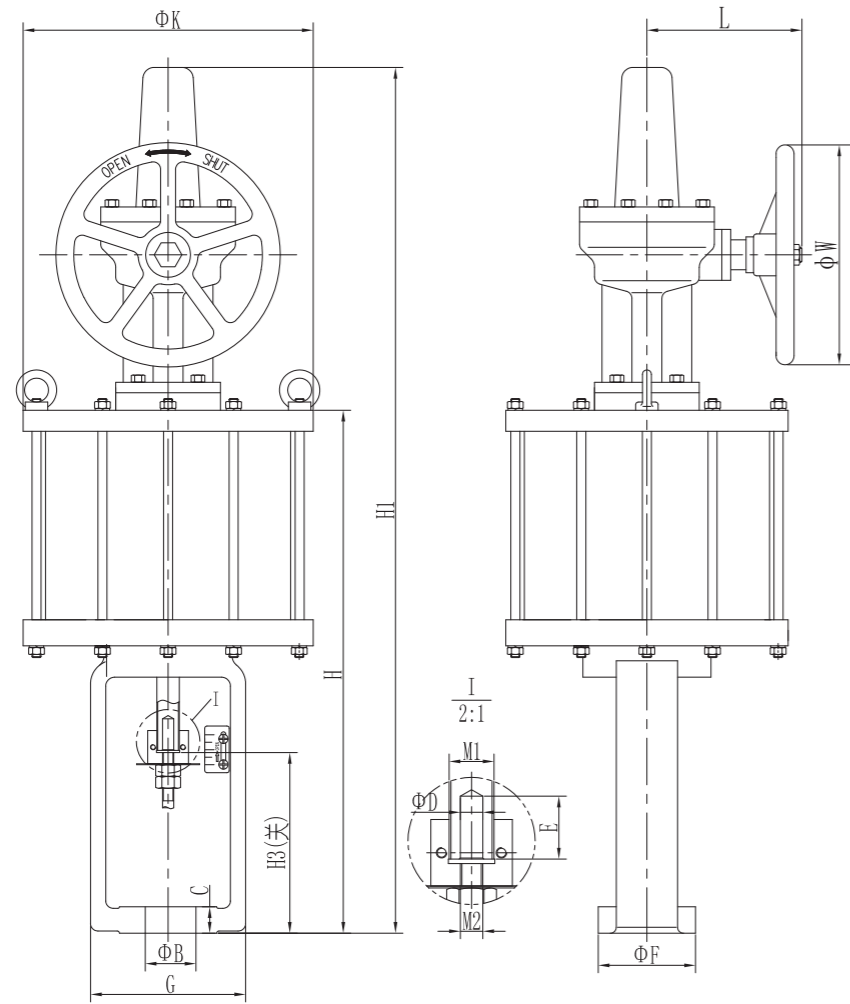
单作用—反作用



GD型无手轮机构

尺寸 单位: mm

系列	规格	额定行程	ΦB	C	ΦD	E	ΦF	G	H	H3(关)	ΦK	气管接口	M1螺纹	M2螺纹
22	20	38	71	24	13.5	15	138	170	429	123	285	1/4NPT	3/4-16UNF	1/2-20UNF
33	30	51	90	35	20	15	160	204	528	172	385	1/2NPT	1-1/8-12UNF	3/4-16UNF
	31	76	90	35	20	15	160	204	755	172	385	1/2NPT	1-1/8-12UNF	3/4-16UNF
44	40	76	90	35	20	15	200	246	845	186	520	1/2NPT	1-1/8-12UNF	3/4-16UNF
	41	102	90	35	20	15	200	246	930	186	520	1/2NPT	1-1/8-12UNF	3/4-16UNF
	42	127	90	35	20	15	200	246	980	186	520	1/2NPT	1-1/8-12UNF	3/4-16UNF
	43	200	90	35	20	15	200	246	1157	186	520	1/2NPT	1-1/8-12UNF	3/4-16UNF
55	50	200	90	35	20	15	200	260	1981	186	660	1/2NPT	1-1/8-12UNF	3/4-16UNF

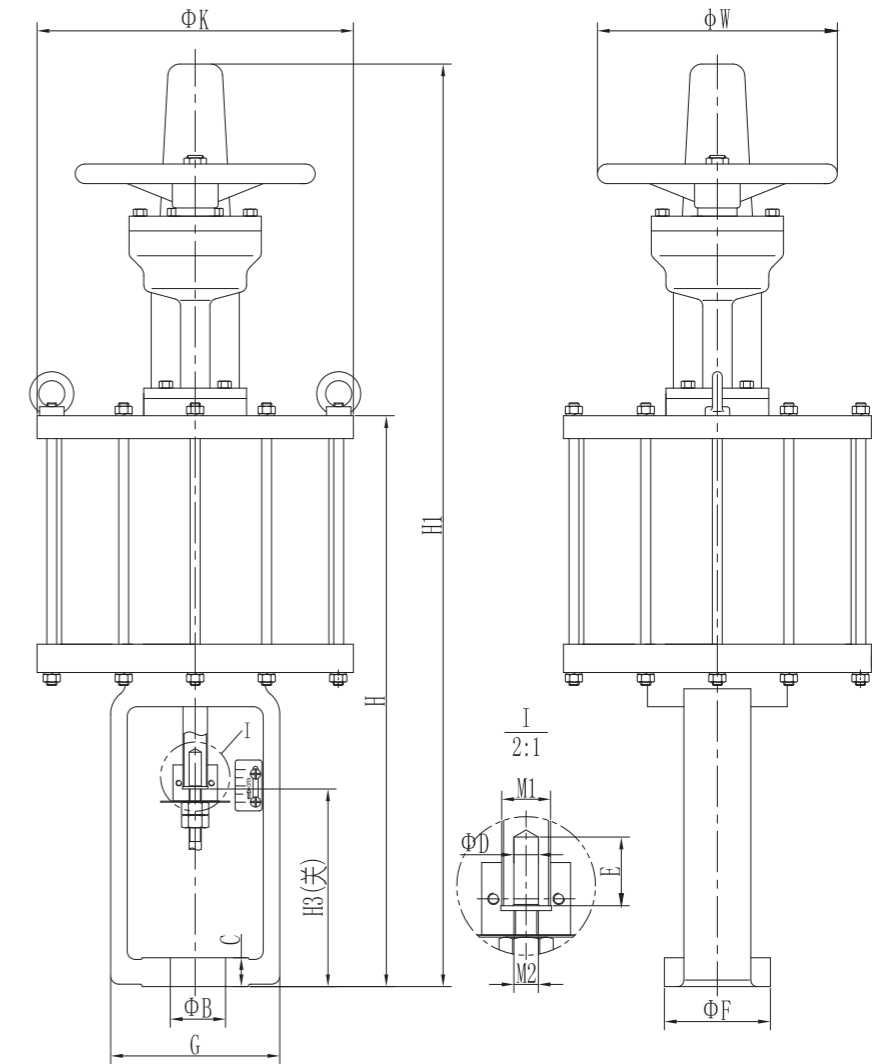


GD型侧装手轮机构

尺寸 单位: mm

系列	规格	行程	ØB	C	ØD	E	ØF	G	H	H1	H3(关)	ØK	L	L1	ØW	气管接口
22	20	38	71	24	13.5	15	138	170	429	680	123	285	220	280	250	1/4NPT
33	30	51	90	35	20	15	160	204	528	780	172	385	280	300	280	1/2NPT
	31	76	90	35	20	15	160	204	755	1150	172	385	280	300	280	1/2NPT
44	40	76	90	35	20	15	200	246	845	1240	186	520	350	350	400	1/2NPT
	41	102	90	35	20	15	200	246	930	1360	186	520	350	350	400	1/2NPT
	42	127	90	35	20	15	200	246	980	1360	186	520	350	350	400	1/2NPT
	43	200	90	35	20	15	200	246	1157	1650	186	520	350	350	400	1/2NPT
55	50	200	90	35	20	15	200	260	1981	2550	186	660	380	350	400	1/2NPT

注: 1.M1螺纹尺寸: GD22系列为3/4"-16UNF; GD33、GD44、GD55系列为1-1/8"-12UNF;
2.M2螺纹尺寸: GD22系列为1/2"-20UNF; GD33、GD44、GD55系列为3/4"-16UNF;



GD型顶装手轮机构

尺寸 单位: mm

系列	规格	行程	ØB	C	ØD	E	ØF	G	H	H1	H3(关)	ØK	ØW	气管接口
22	20	38	71	24	13.5	15	138	170	429	680	123	285	250	1/4NPT
33	30	51	90	35	20	15	160	204	528	780	172	385	280	1/2NPT
	31	76	90	35	20	15	160	204	755	1150	172	385	280	1/2NPT
44	40	76	90	35	20	15	200	246	845	1240	186	520	400	1/2NPT
	41	102	90	35	20	15	200	246	930	1360	186	520	400	1/2NPT
	42	127	90	35	20	15	200	246	980	1360	186	520	400	1/2NPT
	43	200	90	35	20	15	200	246	1157	1650	186	520	400	1/2NPT
55	50	200	90	35	20	15	200	260	1981	2550	186	660	400	1/2NPT

注: 1.M1螺纹尺寸: GD22系列为3/4"-16UNF; GD33、GD44、GD55系列为1-1/8"-12UNF;
2.M2螺纹尺寸: GD22系列为1/2"-20UNF; GD33、GD44、GD55系列为3/4"-16UNF.