



**Delan** 德兰调节阀  
DELAN SY4500 SERIES

**DELAN**<sup>®</sup>  
SY4500 Series  
Y型气动疏水阀

- 快速维护
- 抗冲刷、抗汽蚀
- 散热结构
- 高低压蒸汽管路

**苏州德兰能源科技股份有限公司**  
SUZHOU DELAN ENERGY SCIENCE&TECHNOLOGY CO.,LTD.

地址：江苏省苏州市相城经济开发区漕湖产业园方桥路566号  
电话：0512-65786108 65787851  
传真：0512-65786208  
邮编：215143  
网址：[www.delanvalve.com](http://www.delanvalve.com)  
邮箱：[delan@delanvalve.com](mailto:delan@delanvalve.com)

**Delan** 德兰调节阀  
DELAN SY4500 SERIES



**Energy Fluid Technology Solution**

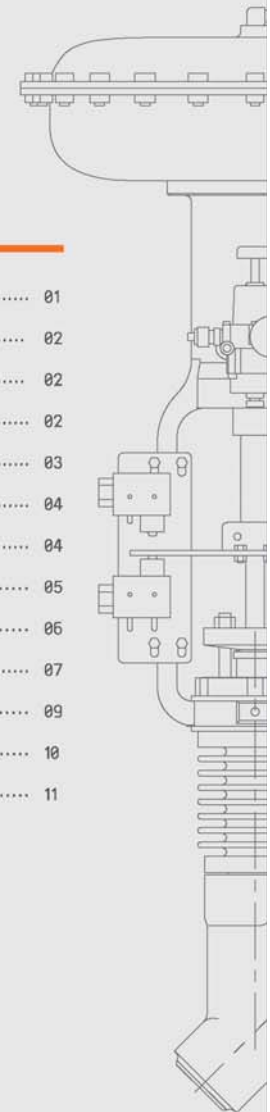
Y型气动疏水阀是我公司根据电厂汽机系统设备特点而研发的新一代自动化阀门，该系列阀门具有体积小、重量轻、结构紧凑、开关灵敏、密封性好、耐冲刷等特点。完全符合ASME B16.34 标准，具备国际一流的品质，可广泛应用于超临界、超超临界机组。

Energy Fluid Technology Solution

Delan 德兰调节阀  
DELAN SY4500 SERIES

## 目录 Content

应用范围	Application	01
设计标准	Design Standards	02
Y型气动疏水阀技术参数	Y-Type Steam Drain Valve Parameters	02
阀门特性	Valve Characters	02
疏水阀解剖图	Anatomical Drawing	03
性能参数	Performance Parameters	04
附件	Accessories	04
材料表	Material Table	05
外形尺寸及重量表	Dimension and Weight	06
气动执行机构	Pneumatic Actuator	07
维修及维护	Maintenance	09
订货型号	Product Model	10
材料温压对照表	Material Pressure-Temperature Ratings	11





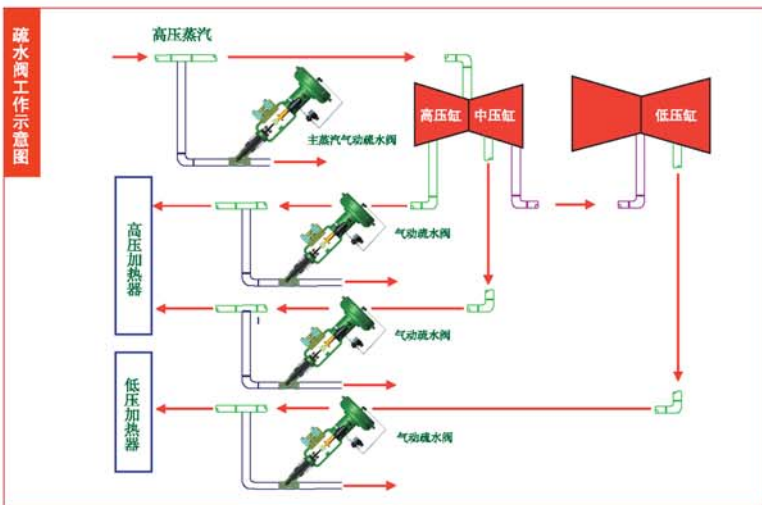
### 应用范围 Application

气动疏水阀安装在火电机组蒸汽管道上，按其部位可分为：

- 主蒸汽管道疏水阀
- 再热热管道疏水阀
- 冷再热管道疏水阀
- 一段、二段、三段、四段、五段、六段抽汽管道疏水阀及其它

### 设计标准 Design Standards

- 设计制造：ASME B16.34 JB/T3595
- 检查与试验：MSS SP-61 JB/T3595
- 连接端
  - 承插焊：ASME B16.11
  - 对接焊：ASME B16.25
  - 法兰连接：ASME B16.5
- 设计等级：特殊级、限制级、标准级



- 其作用是：在机组启动阶段，排出各段蒸汽管道中的汽水混合物，直到汽机正常运行。另外在汽机出现故障或甩负荷时，按程序将疏水阀打开，将管路中蒸汽、水排至疏水扩容器，保证系统安全。

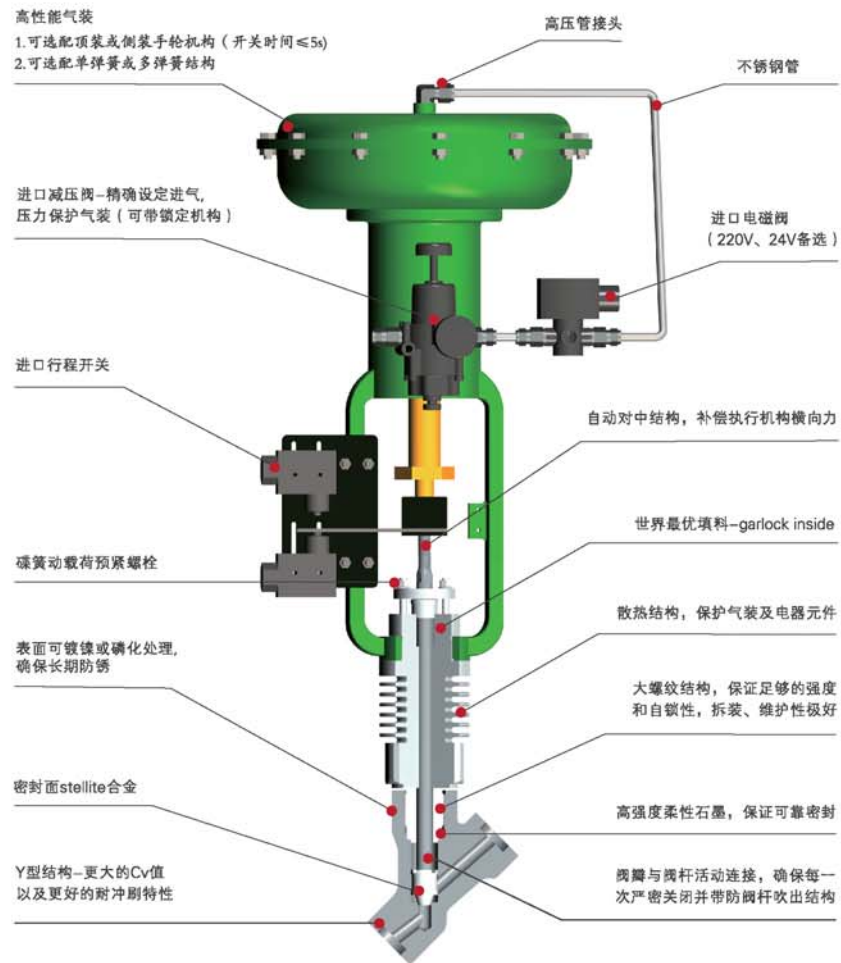
### Y型气动疏水阀技术参数 Y-Type Steam Drain Valve Parameters

- 公称口径：3/4" ~ 4"
- 公称压力：ANSI 150LB ~ 4500LB
- 适用温度：20℃ ~ 610℃
- 执行机构：气动（可选电动）
- 泄露：零泄漏

### 阀门特性 Valve Characters

- 阀体为锻造Y型，流通阻力小，Cv值大。
- 阀芯上带有节流片，有效保护密封面，延长阀门使用寿命。
- 阀芯阀座密封面经过特殊工艺处理和加工，防汽蚀、耐冲刷。
- 阀芯上加工有两道引导环，阀杆受力均衡，动作灵活，不发生卡塞现象。
- 阀杆填料全部为美国garlock进口优质柔性石墨填料，化学性和柔韧性好，摩擦小，使用寿命长（平均可用4-6年）。
- 开关速度快，一般3~5秒，有效保护系统安全，大大的减少密封面受介质冲刷时间。
- 阀盖上有散热片，充分散热，保障气动执行结构和电磁阀等不会受到高温而失效。中腔垫片为夹丝高目柔性石墨垫，比一般柔性石墨垫具有更好的密封性和可靠性。

## 疏水阀解剖图 Anatomical Drawing



## 性能参数 Performance Parameters

- 阀体类型: Y型45°角
- 阀体材质: A105、12Cr1MoV、F22、F91、F92、F316
- 阀盖: 基本型、散热型
- 内件
  - 整体式: 整体堆焊式阀座
  - 内件更换式: 阀座、阀瓣、阀盖快速更换, 维护性能好, 半小时实现内件更新。
- 填料: 夹不锈钢丝柔性石墨
- 流量特性: 快开
- 两种执行机构供选择:
  - 气动薄膜式执行机构 (气动多弹簧及单弹簧薄膜式执行机构, 顶装和侧装两种手轮供选择)
  - 活塞式执行机构

## 附件 Accessories

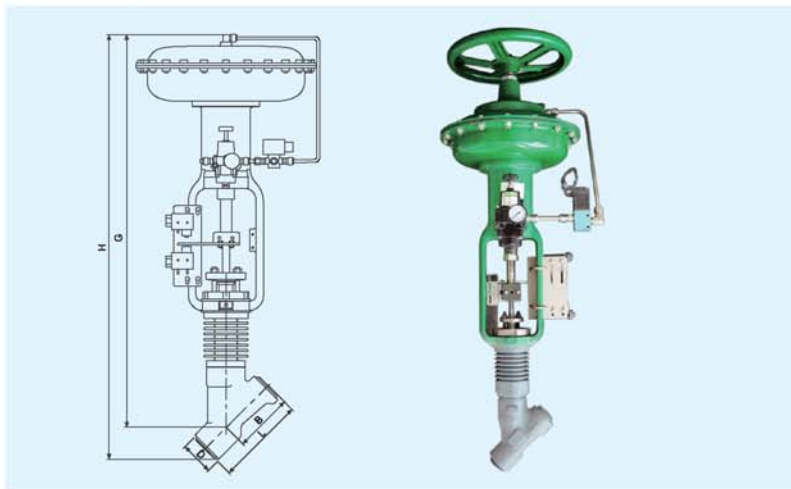
可根据客户要求选择附件



材料表 Material Table

1	2	3	5	6	7
Body 阀体	Seat 阀座	Disc 阀瓣	Stem 阀杆	Stuffing Box 填料箱	Packing 填料
A105	A105+Stellite	12Cr1MoV+Stellite	F6a	A105	Flexible Graphite
F22	F22 +Stellite	F22 +Stellite	25Cr2Mo1V	F22	Flexible Graphite
12Cr1MoV	12Cr1MoV +Stellite	12Cr1MoV+Stellite	25Cr2Mo1V	12Cr1MoV	Flexible Graphite
F91	F91+Stellite	F91+Stellite	25Cr2Mo1V	F91	Flexible Graphite
F92	F92+Stellite	F92+Stellite	25Cr2Mo1V	F92	Flexible Graphite
F316	F316+Stellite	F316+Stellite	F316	F316	Flexible Graphite

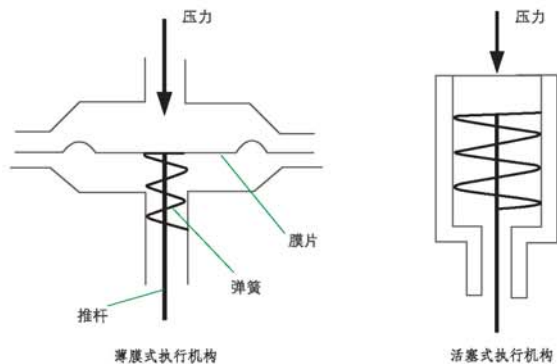
外形尺寸及重量表 Dimension and Weight



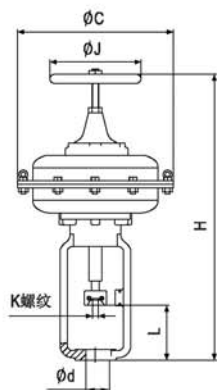
压力等级	公称通径		L	D	B	H	G	阀体 WT (Kg)
	英寸	mm						
≤900lb	1/2"	15	152	60	102	675	735	13
	3/4"	20	152	60	102	675	735	13
	1"	25	152	60	102	675	735	13
	1-1/4"	32	152	60	102	840	785	13
	1-1/2"	40	180	81	132	865	805	15.8
	2"	50	180	81	132	865	805	15.8
	2-1/2"	65	272	102	180	1128	1026	37.8
	3"	80	272	102	180	1128	1026	37.8
	4"	100	325	122	224	1158	1042	63
1500lb	1/2"	15	152	60	102	675	735	13
	3/4"	20	152	60	102	838	781	13
	1"	25	152	60	102	838	781	13
	1-1/4"	32	180	81	132	865	803	15.8
	1-1/2"	40	180	81	132	1036	974	15.8
	2"	50	272	102	180	1122	1021	37.8
	2-1/2"	65	325	122	224	1151	1037	63
	3"	80	325	122	224	1151	1037	63
	4"	100	325	122	224	1151	1037	63
2500lb	1/2"	15	152	60	102	838	781	13
	3/4"	20	152	60	102	838	781	13
	1"	25	152	60	102	838	781	13
	1-1/4"	32	180	81	132	865	803	15.8
	1-1/2"	40	180	81	132	1036	974	15.8
	2"	50	272	102	180	1122	1021	37.8
	2-1/2"	65	325	122	224	-	-	63
	3"	80	325	122	224	-	-	63
	4"	100	325	122	224	-	-	63
3500lb	1/2"	15	152	60	102	838	781	13
	3/4"	20	152	60	102	838	781	13
	1"	25	152	60	102	838	781	13
	1-1/4"	32	180	81	132	865	803	15.8
	1-1/2"	40	180	81	132	1036	974	15.8
	2"	50	272	102	180	1122	1021	37.8
	2-1/2"	65	325	122	224	-	-	63
	3"	80	325	122	224	-	-	63
	4"	100	325	122	224	-	-	63
4500lb	1/2"	15	152	60	102	838	781	13
	3/4"	20	152	60	102	838	781	13
	1"	25	152	60	102	838	781	13
	1-1/4"	32	180	81	132	865	803	15.8
	1-1/2"	40	180	81	132	1036	974	15.8
	2"	50	272	102	180	1122	1021	37.8
	2-1/2"	65	325	122	224	-	-	63
	3"	80	325	122	224	-	-	63
	4"	100	325	122	224	-	-	63

### 气动执行机构 Pneumatic Actuator

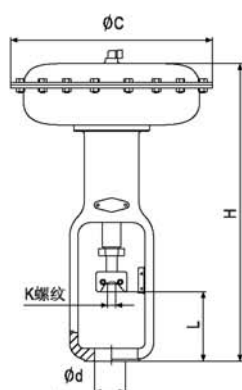
气动执行机构有薄膜式及活塞式两种机构供选择。



德兰Y型气动疏水阀提供两种气装备选：DL系列多弹簧薄膜式执行机构及857/867单弹簧薄膜式执行机构



DL 多弹簧薄膜式执行机构



857/867单弹簧薄膜式执行机构

### DL系列执行机构技术参数表

DL Series Actuator Technical Parameters

型号	最大行程 (mm)	膜片有效面积 (cm <sup>2</sup> )	弹簧范围 (Kpa)	膜片材料使用的温度范围(°C)	L (mm)	无手轮 H(mm)	顶装手轮		Φd (mm)	K螺纹	ΦC (mm)	重量 (Kg)	
							H(mm)	ΦJ(mm)				无手轮	顶装手轮
DL <sup>A</sup> <sub>B</sub> 23	25	350	20~100	乙丙橡胶夹尼龙 -30~120 °C	115	371	525	200	54	3/8"-24UNF	285	15	20
DL <sup>A</sup> <sub>B</sub> 34	40	560			177	470	675	200	71	1/2"-20UNF	360	24	31
DL <sup>A</sup> <sub>B</sub> 45	60	900			236	600	840	300	90	3/4"-16UNF	470	42	49

### 857/867执行机构参数表

857/867 Actuator Technical Parameters

型号	最大行程 (mm)	膜片有效面积 (cm <sup>2</sup> )	弹簧范围 (Kpa)	膜片材料使用的温度范围 (°C)	L (mm)		H (mm) 无手轮		H (mm) 顶装手轮		Φd (mm)	K螺纹	ΦC (mm)	重量 (Kg)	
					857	867	857	867	857	867				857	867
30	19	297	20~100	腈合成橡胶: -40~+82	212.7	193.6	440	478	561	597	54	3/8"-24UNF	289	16	15
34	29	445			220.7	225.5	498	573	662	694	54	3/8"-24UNF	333	22	22
40	38	445			272.2	248.1	548	594	712	731	71	1/2"-20UNF	333	23	23
45	51	677	40~200	硅酮合成橡胶: -54~+149	290.5	310.1	659	768	861	927	71	1/2"-20UNF	406	37	41
46	51	1006			290.5	310.1	656	748	858	907	71	1/2"-20UNF	473	49	55
50	51	677	氟橡胶: -18~+149		354	325.4	722	784	924	943	90	3/4"-16UNF	406	42	43
60	51	1006			354	325.4	722	784	924	943	90	3/4"-16UNF	473	53	55
70	76	1419			406	375	840	933	1153	1219	90	3/4"-16UNF	536	107	115

维修及维护 Maintenance



一、维修工具参照表

尺寸编码	研磨工具			刮刀
	研磨棒	对研棒	定位螺套	
*A	TY-A-27	TY-B-27	TY-C-39	TH-27
*B	TY-A-34	TY-B-34	TY-C-48	TH-34
*C				
*E				
*D	TY-A-40	TY-B-40	TY-C-56	TH-40
*F	TY-A-44	TY-B-44	TY-C-60	TH-44
*G	TY-A-50	TY-B-50	TY-C-72	TH-72
*H				
*K				
*J	TY-A-56	TY-B-56	TY-C-84	TH-56



刮刀



研磨棒

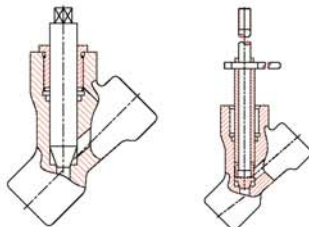
注：\*代表尺寸编码第一位可以任意选取

二、阀座修复

整体阀座不能通过更换阀座的方法来进行修复，如果阀座密封面需修复，可根据密封面的损伤程度来确定最佳的修复方式。轻微的阀座损伤可以仅通过阀瓣与阀座对研来修复，严重的损伤可能需要特殊的研磨工具（见上表或）对阀座进行再加工，然后再透过阀瓣与阀座对研来修复。

阀座修复后，阀座与阀瓣必须使用对研来修复，为防止密封面擦伤，注意不能使用过大的载荷去研磨，应使用较小的载荷，经常性的抬起阀瓣重新定位以及清洗密封表面。

阀座研磨的最佳效果可以通过在阀瓣上用色笔标记后并在阀座上轻轻的转动阀瓣来判断，一个完整的密封面接触效果应在阀座上形成一个完整的圆周。



阀座研磨

对研

订货型号 Product Model

尺寸	阀门类型	压力等级	连接方式	驱动方式	阀体材料
2"	SY	20	F	1	C
公制: mm表示	SY: Y型疏水阀	1=150LB	W: 对焊	1: 气动	C: A105
英制: 英寸表示	ST: T型疏水阀	3=300LB	S: 承插焊	2: 电动	V: 12Cr1MoV
		6=600LB	F: 法兰		F22: F22
		9=900LB			F91: F91
		20=1690LB			F92: F92
		30=2680LB			R:F316
		45=4500LB			

所选型号为: 2" SY20FIC



订货须知:

需提供阀门的详细技术参数，如下：

- 1.设计压力，设计温度
- 2.工作压力，工作温度
- 3.主体材料
- 4.连接方式及接管尺寸
- 5.电磁阀的电压
- 6.行程开关的型式

我们的工程师将根据您的数据来选择：

- 1.材料
- 2.经济合适的阀体
- 3.气动装置
- 4.附件等



材料温压对照表 Material Pressure-Temperature Ratings

Class	温压表(标准版)																				
	材料	压力 Bar																			
		38	50	100	150	200	250	300	325	350	375	400	425	450	475	500	525	538	550	575	600
150	A105/WCB	19	19	17	15	13	12	10	9	8	7	6	5	4	3	2	1	1	1	1	
	F11/WC6	19	19	17	15	13	12	10	9	8	7	6	5	4	3	2	1	1	1	1	
	F12	19	19	17	15	13	12	10	9	8	7	6	5	4	3	2	1	1	1	1	
	F22/WC9	19	19	17	15	13	12	10	9	8	7	6	5	4	3	2	1	1	1	1	
	F91/C12A	20	19	17	15	13	12	10	9	8	7	6	5	4	3	2	1	1	1	1	1
	F316/CF8M	19	18	16	14	13	12	10	9	8	7	6	5	4	3	2	1	1	1	1	1
300	A105/WCB	51	50	46	45	43	41	39	38	37	36	34	28	33	31	25	18	14	12	8	
	F11/WC6	51	51	49	48	46	44	42	41	40	38	36	35	33	31	25	18	14	12	8	
	F12	51	51	50	48	46	44	42	41	40	38	36	35	33	31	25	18	14	12	8	
	F22/WC9	51	51	50	48	46	44	42	41	40	38	36	35	33	31	25	18	14	12	8	
	F91/C12A	51	51	51	50	48	46	44	42	41	40	38	36	35	33	31	25	25	24	19	
	F316/CF8M	49	48	42	38	35	33	31	30	29	29	28	28	28	28	25	25	25	24	19	
600	A105/WCB	102	100	93	90	87	83	79	77	75	72	69	57	67	63	51	37	29	25	17	
	F11/WC6	103	103	103	99	95	92	85	82	80	77	73	70	67	63	51	37	29	25	17	
	F12	103	103	100	96	92	89	85	82	80	77	73	70	67	63	51	37	29	25	17	
	F22/WC9	103	103	103	100	97	92	85	82	80	77	73	70	67	63	51	37	29	25	17	
	F91/C12A	103	103	103	100	97	92	85	82	80	77	73	70	67	63	51	37	29	25	17	
	F316/CF8M	99	96	84	77	71	66	63	61	60	59	58	57	56	52	50	49	47	47	39	
800	A105/WCB	136	133	124	120	116	111	106	103	100	96	92	78	89	84	68	49	39	33	23	
	F11/WC6	137	137	132	127	123	114	110	107	103	97	93	90	84	68	49	39	33	23		
	F12	137	137	134	128	123	119	114	110	107	103	97	93	90	74	57	43	36	32	23	
	F22/WC9	137	137	137	133	129	123	114	110	107	103	97	93	90	84	75	58	49	41	28	
	F91/C12A	137	137	137	133	129	123	114	110	107	103	97	93	90	84	75	58	49	41	28	
	F316/CF8M	132	128	112	102	95	89	84	82	80	79	78	77	76	75	69	66	63	63	52	
900	A105/WCB	153	150	139	135	131	125	119	116	112	108	104	86	95	90	73	55	44	38	26	
	F11/WC6	155	155	154	149	143	139	128	124	120	116	109	105	101	95	77	55	44	38	26	
	F12	155	154	151	144	138	134	128	124	120	116	109	105	101	95	84	64	48	41	36	
	F22/WC9	155	155	154	150	145	139	128	124	120	116	109	105	101	95	84	65	55	48	31	
	F91/C12A	155	155	154	150	145	139	128	124	120	116	109	105	101	95	84	78	75	74	71	
	F316/CF8M	148	144	126	115	107	100	94	92	91	89	88	87	86	86	84	78	75	75	58	
1500	A105/WCB	255	250	233	225	219	209	199	193	187	181	173	143	169	158	128	93	74	63	44	
	F11/WC6	258	258	257	248	239	231	214	206	201	194	183	175	169	158	128	93	74	63	44	
	F12	258	257	252	240	231	224	214	206	201	194	183	175	169	158	140	108	92	78	52	
	F22/WC9	258	258	257	250	243	231	214	206	201	194	183	175	169	158	140	108	92	78	52	
	F91/C12A	258	258	257	250	243	231	214	206	201	194	183	175	169	158	140	130	125	124	119	
	F316/CF8M	248	240	211	192	178	166	158	154	151	149	147	145	144	143	140	130	125	124	119	
1700	A105/WCB	289	284	264	256	248	237	225	219	212	206	196	162	191	179	145	105	84	71	49	
	F11/WC6	293	293	291	281	271	262	242	234	227	219	207	196	191	179	145	105	84	71	49	
	F12	293	291	285	273	262	253	242	234	227	219	207	196	191	179	145	105	84	71	49	
	F22/WC9	293	293	291	284	275	262	242	234	227	219	207	196	191	179	145	105	84	71	49	
	F91/C12A	293	293	291	284	275	262	242	234	227	219	207	196	191	179	145	105	84	71	49	
	F316/CF8M	281	272	239	218	202	189	179	175	171	169	166	165	163	162	159	148	142	141	135	
2500	A105/WCB	425	417	386	375	365	349	331	322	313	303	289	239	281	263	214	154	124	105	73	
	F11/WC6	430	430	429	414	399	386	357	344	335	323	304	291	281	263	214	154	124	105	73	
	F12	430	429	420	401	385	373	357	344	335	323	304	291	281	263	214	154	124	105	73	
	F22/WC9	430	430	429	418	405	386	357	344	335	323	304	291	281	263	214	154	124	105	73	
	F91/C12A	430	430	429	418	405	386	357	344	335	323	304	291	281	263	214	154	124	105	73	
	F316/CF8M	413	400	351	320	297	278	263	257	252	249	245	242	240	238	235	217	208	199	162	
2700	A105/WCB	459	451	419	405	394	377	358	348	338	327	312	258	304	284	231	167	134	114	79	
	F11/WC6	465	465	463	447	431	417	385	371	362	349	329	314	304	284	231	167	134	114	79	
	F12	465	463	454	433	416	403	385	371	362	349	329	314	304	284	231	167	134	114	79	
	F22/WC9	465	465	463	451	437	417	385	371	362	349	329	314	304	284	231	167	134	114	79	
	F91/C12A	465	465	463	451	437	417	385	371	362	349	329	314	304	284	231	167	134	114	79	
	F316/CF8M	446	432	379	348	320	300	284	277	272	268	264	262	259	258	253	225	224	215	175	
3000	A105/WCB	510	501	465	450	438	419	398	387	375	363	347	287	304	284	231	167	134	114	79	
	F11/WC6	517	517	514	497	479	463	428	413	402	387	365	349	338	316	257	185	148	127	88	
	F12	517	515	504	481	462	448	428	413	402	387	365	349	338	316	257	185	148	127	88	
	F22/WC9	517	517	515	501	486	463	428	413	402	387	365	349	338	316	257	187	148	156	105	
	F91/C12A	517	517	515	501	486	463	428	413	402	387	365	349	338	316	257	187	148	156	105	
	F316/CF8M	496	481	421	384	356	333	316	308	303	298	294	291	288	286	282	261	250	249	239	195
3500	A105/WCB	785	751	699	676	657	629	597	580	563	545	520	431	474	443	363	278	223	190	132	
	F11/WC6	775	775	772	746	719	694	642	619	603	581	548	524	507	474	385	278	223	190	132	
	F12	775	772	756	722	694	672	642	619	603	581	548	524	507	474	385	278	223	190	132	
	F22/WC9	775	775	773	752	729	694	642	619	603	581	548	524	507	474	385	278	223	190	132	
	F91/C12A	775	775	773	752	729	694	642	619	603	581	548	524	507	474	385	278	223	190	132	
	F316/CF8M	744	721	632	577	534	500	474	463	454	448	441	437	432	430	423	391	375	359	292	

材料温压对照表 Material Pressure-Temperature Ratings

Class	温压表(特殊版)																			
	材料	压力 Bar																		
		38	50	100	150	200	250	300	325	350	375	400	425	450	475	500	525	538	550	575
150	A105/WCB	19	19	19	19	19	19	19	19	18	18	13	19	19	19	18	16	13	10	8
	F11/WC6	19	19	19	19	19	19	19	19	19	19	19	19	19	18	16	13	10	7	6
	F12	19	19	19	19	19	19	19	19	19	19	19	19	19	18	16	13	10	7	6
	F22/WC9	19	19	19	19	19	19	19	19	19	19	19	19	19	18	16	13	10	8	7
	F91/C12A	20	20	20	20	20	20	20	20	20	20	20	20	20	19	19	19	18	16	13
	F316/CF8M	19	19	18	16	15	14	13	13	12	12	12	12	12	12	12	11	11	11	10
300	A105/WCB	51	51	51	51	50	50	50	50	48	47	43	36	47	42	32	23	18	15	11
	F11/WC6	51	5																	